



정밀을 위한 설계, 혁신으로 완성하다

새로운 Explorer (EXR 시리즈)는 직관적인 인터페이스, 탁월한 계량 성능, 환경을 고려한 설계를 갖추고 있어 실험실 운영의 새로운 기준을 제시합니다.

주요 특징:

- 고성능 계량

내장된 자동 보정 기능, 비접촉식 센서, 통풍형 저울 팬을 통해 일관된 결과를 얻을 수 있습니다. 디지털 고속 로드셀을 통해 신뢰할 수 있는 데이터를 제공합니다.

- 사용자를 고려한 세심한 설계

직관적인 7인치 유리 터치스크린, 디지털 수평 조정 기능, 간편한 데이터 관리는 누구나 쉽게 사용할 수 있도록 설계되었습니다. 간편한 설치와 화학 물질 보호 설계를 통해 효율성과 편안함을 보장합니다.

- 효과적인 통신 옵션들

드라이버 없이 PC나 키보드와 HID 연결을 지원하며, RS232, USB, 이더넷, 블루투스, WIFI를 통한 양방향 통신을 제공합니다.

EXPLORER™ Semi-Micro Balances

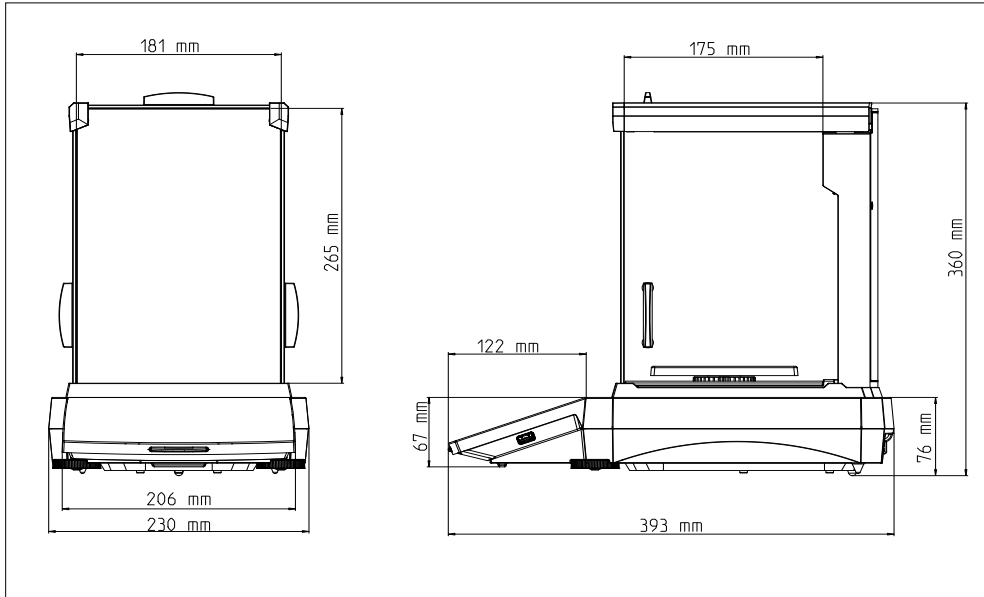
제품 사양



모델	EXR125D	EXR125	EXR225D	EXR225
최대 용량	82 g / 120 g	120 g	120 g / 220 g	220 g
해독도 d, 정밀 범위	0.01 mg	0.01 mg	0.01 mg	0.01 mg
해독도 d, 전체 범위	0.1 mg	0.01 mg	0.1 mg	0.01 mg
반복성 (표준편차), 일반적으로 최대 하중의 5% 이하	0.01 mg	0.01 mg	0.01 mg	0.01 mg
반복성 (표준편차), 최대 하중의 5% ~ 정밀 범위 최대 구간	0.02 mg	0.02 mg	0.02 mg	0.02 mg
반복성 (표준편차), 정밀 범위 최대 ~ 전체 범위 구간	0.1 mg	0.02 mg	0.1 mg	0.1 mg
선형성 오차 (표준값)	0.06 mg	0.06 mg	0.06 mg	0.06 mg
선형성 오차	0.2 mg	0.1 mg	0.2 mg	0.1 mg
스팬 보정 포인트	25g, 50g, 75g, 100g		50g, 100g, 150g, 200g	
계량 단위	g, mg, ct, N, oz, ozt, Grain, dwt, mo, msg, tcl, tola, baht, Custom 1, Custom 2			
애플리케이션 모드	계량, 부품 수 계수, 검사 계수, 백분율 계량, 검사 계량, 동적 계량, 합산, 배합, 차등 계량, 비중 측정, 피크 홀드 (최고 시점)			
안정화 시간 (표준값)	0.1 mg: ≤2 초, 0.01 mg: ≤5 초			
온도 변화에 따른 감도 오차 (ppm/°C)	0.8			
최소 측정 무게 (표준값) (K=2, U=1%)	2 mg			
최소 측정 무게 (표준값) (USP, K=2, U=0.10%)	20 mg			
최소 측정 무게 (최적값) (USP, K=2, U=0.10%, SRP≤0.41d)	8.2 mg			
터미널 디스플레이	17.8cm(7인치) TFT, 1,670만 컬러, 글래스 오버레이 터치스크린			
디스플레이 해상도	800 x 480 도트			
통신 방식	USB Host (Type A) x 2, USB Device (Type C) x 1 Ethernet (RJ45) x 1, RS232 x 1; Optional Wi-Fi, Bluetooth Dongle			
수평 조정 시스템	디지털 수평 버블이 포함된 조절 발 2개			
전원 사양	AC Adapter Input: 100-240 VAC 0.5A 50-60 Hz AC Adapter Output: 12 VDC 1.5A			
계량 팬 크기	Aero 팬 80mm x 80mm			
비접촉식 센서	터미널에 비접촉식 센서 2개 탑재			
정전기 방지 방풍문	기본 사양에 포함			
터미널 상태 표시등	기본 사양에 포함, 선택 가능한 7가지 색상			
조립 후 크기 (W x D x H)	230mm x 393mm x 370mm			
선적 크기 (W x D x H)	415mm x 630mm x 561mm			
제품 무게	7.4 kg			
선적 무게	10.2 kg			

EXPLORER™ Semi-Micro Balances

외관 크기



규정 준수

- 측량학: OIML R76
- 제품 안정성: IEC/EN 61010-1; CAN/CSA C22.2 61010-1; UL 61010-1
- 전자 환경 적합성: IEC/EN 61326-1 Class B, Basic Environments; FCC Part 15 Class A; Canada ICES-003 Class A

EXPLORER™ Semi-Micro Balances

액세서리

	품번	30944358
	액세서리 이름	SF40A 블루투스 프린터
	품번	30045641
	액세서리 이름	SF40A 프린터
	품번	31059239
	액세서리 이름	블루투스 dongle 및 Wi-Fi dongle LM842
	품번	30130303
	액세서리 이름	이온나이저 , ION-100A
	품번	31059237
	액세서리 이름	무게 측정 키트
	품번	80253384
	액세서리 이름	고체용 비중 측정 키트
	품번	83034024
	액세서리 이름	액체 비중 측정용 유리, 싱커
	품번	12120799
	액세서리 이름	SF40A 프린터 용지 롤 (57.5mm, 2개)
	품번	30529322
	액세서리 이름	SF40A 잉크 리본 카트리지